

微型規模計畫型抵換專案計畫書

專案編號	B0000288	-	
------	----------	---	--

一、基本資料			
公司/單位名稱	家福股份有限公司		
計畫名稱	家樂福重慶店採用高效率磁浮式冰水主機		
計畫書版本	4.0	製作日期	110年08月20日
減量編號/名稱 (中英文)	AMS-II.C/需求端利用特定技術的能源效率活動「Demand-side energy efficiency activities for specific technologies」		
減量方法版本	Ver 15.0	範疇別	能源需求業
專案總減量	<u>1,310</u> 噸二氧化碳當量(tCO ₂ e)		
二、專案活動描述			
申請類別	<input checked="" type="checkbox"/> 新申請： <input checked="" type="checkbox"/> 固定型(10年)； <input type="checkbox"/> 展延型(7年) <input type="checkbox"/> 展延： <input type="checkbox"/> 第一次； <input type="checkbox"/> 第二次		
專案計入期	<u>110年08月13日</u> ~ <u>120年08月12日</u> (計入期依註冊審查通過日期進行調整)		
專案類型	<input type="checkbox"/> 再生能源類型：總裝置容量_____瓩 <input checked="" type="checkbox"/> 節能類型：每年總節電量 <u>342,751</u> 度 <input type="checkbox"/> 減碳類型：溫室氣體每年排放量總減量_____噸二氧化碳當量		
參與機構 (實際減量單位)	實際執行者：法商家樂福總公司_家福股份有限公司(分配比例50%、651tCO ₂ /10年) 專案參與者：臺北市政府(分配比例50%、651tCO ₂ /10年)		
執行費用	<input checked="" type="checkbox"/> 設置成本 <u>6,768,500</u> 元； <input type="checkbox"/> 能源或燃料成本_____元； <input checked="" type="checkbox"/> 政府補助 <u>2,340,324</u> 元； <input type="checkbox"/> 維運成本(含人力)_____元 <input type="checkbox"/> 其他_____元 說明：家福股份有限公司已申請縣市共推設備汰換經費進行冰水主機設備汰換，預估汰換總執行經費約677萬元，縣市共推計畫經費補助費用約234萬元(補助金額占總設置成本34.58%)。		

執行地點 臺北家樂福重慶店(台北市大同區重慶北路二段 171 號)
TWD97 經緯度：經=121.513824; 緯=25.059021
TWD97 TM2(121)：X=301841.04; Y=2772422.91

減量措施：家樂福重慶店原有 2 台 500 RT-Trane 老舊離心式冰水主機(2006 年使用至今，已運轉 14 年，運轉效率經量測為 0.772kW/RT)，為維持商場正常運轉須持續供應空調冷氣，採取交替運轉之模式操作。本專案規劃將其中 1 台老舊冰水主機汰換為 400 RT-荃霖高效率磁浮離心式變頻冰水主機，運轉效率為 0.576 kW/RT，設備能源效率約提升 25.4%。運轉模式調整為新變頻主機為主要運轉設備，僅於每年歲修保養時(每年約 15 小時)調整為運轉老舊離心式冰水主機，後續新機運轉時數會依實際操作紀錄，於申請時進行調整。於中央監控系統彙整近一年運轉紀錄及操作模式推算全年運轉時數約 5,475 小時/年。

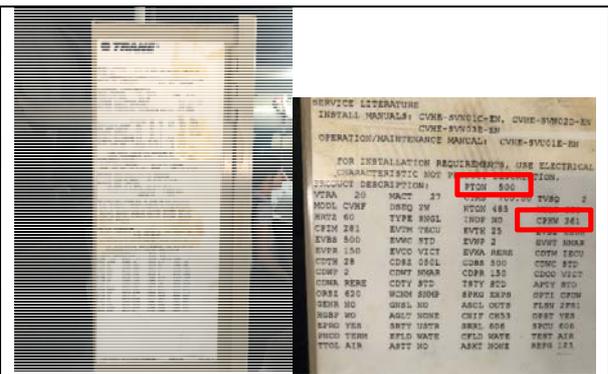
設備說明：(詳細設備使用紀錄如附件 1 所示)

減量措施、
設備說明

狀態	型式	型號	設備電功率		容量 (RT)	數量 (台)	全年運轉時數	
			電壓(V)	功率(kW)				
改善前	離心式	TRANE CVHF485	380	361	500	1	2,738	5,475
	離心式	TRANE CVHF485	380	361	500	1	2,737	
改善後	離心式	TRANE CVHF485	380	361	500	1	15	5,475
	磁浮離心式	荃霖 KLTW-400D	380	230.5	400	1	5,460	



冰水主機外觀



冰水主機銘牌

專案起始日 109 年 05 月 26 日；舊設備起始使用時間 95 年 7 月 19 日；

設備剩餘壽齡 15 年

本公司冰水主機持續維護保養，普遍可運用 25 年以上，設備剩餘壽齡亦超過專案計入期。目前冰水主機高於 25 年壽齡列表如下：

STORE	主機						啟用日	機齡
	數量	RT	廠牌	型式	冷卻方式	冷媒		
天母	1	120	HITACHI	螺旋式	水冷	R-22	1991	30
板橋	2	120	HITACHI	螺旋式	水冷	R-22	1992	29
板橋	1	60	HITACHI	螺旋式	水冷	R-22	1992	29
桃園	1	350	CARRIER	離心式	水冷	R-22	1994	27
中正	1	500	CARRIER	離心式	水冷	R-134A	1995	26
中正	1	400	TRANE	離心式	水冷	R-134A	1995	26
中華	1	150	荳霖	螺旋式	水冷	R-134A	1993	28
愛河	1	450	MACQUAY	離心式	水冷	R-134A	1996	25
愛河	1	150	日立	螺旋式	水冷	R-22A	1996	25
澄清	1	50	東元	往復式	水冷	R-22	1995	26
澄清	2	30	CARRIER	往復式	氣冷	R-22	1995	26

設備壽齡

汰換設備證明文件：為證明汰換後設備無移至大樓內其他區域使用之疑慮，故佐附「既有設備報廢證明」，如附件 2。

■屬節能類型專案，得免除壽齡佐證限制

□引用運輸業類別減量方法，屬汰舊換新措施得免除壽齡佐證限制

□清潔發展機制設備壽齡評估工具預設年限：_____（設備名稱）預設值____年

□經第三方檢測單位進行評估，應檢附相關證明文件

□設備預設使用年限____，應檢附設備供應商提供之證明文件

□國家統計資料_____年，資料來源_____

三、減量方法應用說明

	條件	符合性	說明與佐證
適用條件說明	<p>1. 此方法僅適用於專案情境所安裝節能設備的服務水準（例如額定容量或輸出）介於基線情境設備服務水準的90%至150%。 服務水準的範例包括：照明設備的光輸出、水加熱系統的水輸出和溫度，及空調的額定熱輸出容量。 專案情境的節能設備與基線情境設備的關係，可為一對一替換（例如用新的高效冰箱替換低效冰箱）或多對一（例如用中央冷水機組替換小型多台冷水機組）。後者可加總比較專案和基線的服務水準。</p>	<input checked="" type="checkbox"/> 符合 <input type="checkbox"/> 不適用	<ul style="list-style-type: none"> ◆ 依據監控系統顯示，原設備負載率紀錄最高負載容量為393RT，新設備最高負載可達400RT，符合條件區間 ◆ 本專案為一對一汰換冰水主機，符合本條件要求
	<p>2. 改造專案的基線及容量增加的要求在小規模CDM方法學通用指南的第20至21段中說明。如果第y年的專案產出大於歷史平均產出（專案實施前近三年平均），且未論證增量產能的基線，則第y年的產出值y年的上限為歷史平均產出值。</p>	<input checked="" type="checkbox"/> 符合 <input type="checkbox"/> 不適用	<ul style="list-style-type: none"> ◆ 專案實施前，採保守性原則，計算結果已較實際用電少約26.9%。 ◆ 專案實施後，將依規定，於活動之輸出與歷史值取最小值
	<p>3. 若能效設備包含冷媒，則在改善專案中，該冷媒應不含臭氧消耗數值(ODP)。</p>	<input checked="" type="checkbox"/> 符合 <input type="checkbox"/> 不適用	<ul style="list-style-type: none"> ◆ 本專案實施後之冷媒種類為R-134A，不屬於蒙特婁議定書管制，不含臭氧衰減數值(ODP)，符合本條件要求
	<p>4. 該方法的排放減量額度僅來自於，使用更高效的設備，以減少電力和/或化石燃料消耗。但是，專案排放的計算須包括任何專案設備中使用冷媒的增量排放量（與基線相比較）。</p>	<input checked="" type="checkbox"/> 符合 <input type="checkbox"/> 不適用	<ul style="list-style-type: none"> ◆ 本專案之減量額度，係由汰換為高效率設備，提升能源使用效率進而減少電力耗用所得，符合本條件要求 ◆ 專案設備所使用冷媒洩漏排放已考量並計入專案排放量。
	<p>5. 單一專案年節電量不得大於60GWh、化石燃料年節熱量不得高於180GWh。</p>	<input checked="" type="checkbox"/> 符合 <input type="checkbox"/> 不適用	<ul style="list-style-type: none"> ◆ 專案年節電量約0.342Gwh，符合適用條件。

<p>外加性分析 (法規)</p>	<p>■無：現行法規並未強制規範須提升空調主機效率</p> <p>【中央法規】</p> <p><input type="checkbox"/>環境影響評估法</p> <p><input type="checkbox"/>空氣污染防制法 <input type="checkbox"/>鍋爐空氣污染物排放標準</p> <p><input type="checkbox"/>能源管理法 <input checked="" type="checkbox"/>能源用戶訂定節約能源目標及執行計畫規定</p> <p><input type="checkbox"/>再生能源發展條例</p> <p>說明： <u>能源用戶訂定節約能源目標及執行計畫規定：本專案執行措施不會在經濟部能源局規範能源大用戶節約能源規定(節能 1%)中填報該項節約能源措施，作為符合能源管理法之規定項目，故減量不會有重疊性及法規限制之要求；106~109 年填報資料如附件 4，檢視過去執行計畫及規畫 109 年之執行計畫，皆無填報本專案執行措施。(計入期間每年皆須留存「非生產性質行業能源查核網路申報系統」之填報資料做為佐證，且不會將本措施納入申報資料)</u></p> <p>【地方自治條例】</p> <p>■臺北市工商業節能減碳輔導管理自治條例</p> <p><input type="checkbox"/>桃園市發展低碳綠色城市自治條例 <input type="checkbox"/>台中市發展低碳城市自治條例</p> <p><input type="checkbox"/>台南市低碳城市自治條例 <input type="checkbox"/>高雄市環境維護管理自治條例</p> <p>說明：<u>自治條例並無針對冰水主機汰換進行規範，不會與法規有所衝突。</u></p> <p>【政策、方案、綱領】</p> <p><input type="checkbox"/>第一期溫室氣體階段管制目標-電力排放係數目標之涵蓋範圍</p> <p><input type="checkbox"/>部門溫室氣體排放管制行動方案-電力排放係數目標之涵蓋範圍</p> <p>說明：_____</p> <p><input type="checkbox"/>其他法規</p> <p>說明：無</p>
-----------------------	--------------------------------------------------------------------------------------------------------------------------------------------------------------------------------------------------------------------------------------------------------------------------------------------------------------------------------------------------------------------------------------------------------------------------------------------------------------------------------------------------------------------------------------------------------------------------------------------------------------------------------------------------------------------------------------------------------------------------------------------------------------------------------------------------------------------------------------------------------------------------------------------------------------------------------------------------------------------------------------------------------------------------------------------------------------------------

現場照片-改善前



設備規格及型式-改善後

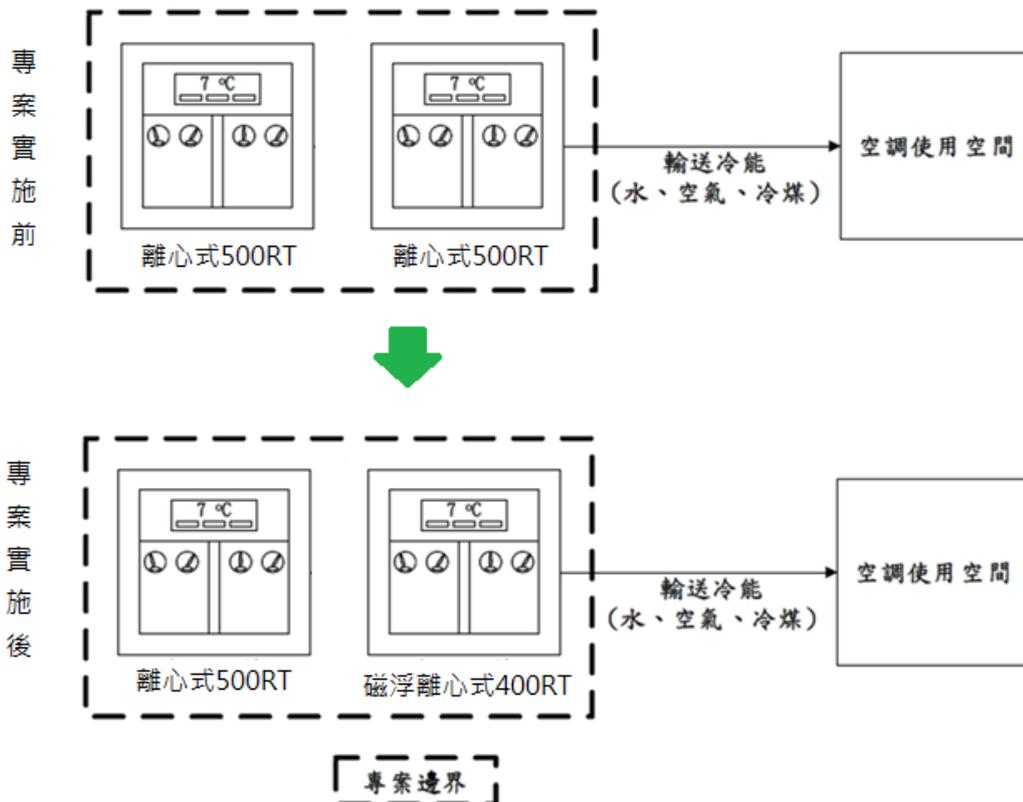
磁浮變頻離心式冰水機

冷凍能力: 400RT	冰水機/出水溫度: 12°C / 7°C	冷凍水機/出水溫度: 30°C / 35°C
滿載設計電力: 230.5KW	功率係數: 0.0176m ² C/KW	冷卻水機: 0.094m ² C/KW
滿載性空冷數 COP: 6.1	管網壓損: 4 Pa/m	管網壓損: 4 Pa/m
智慧控制: 無段 20%~100%	冰水流量: 240CMH	冷卻水流量: 300CMH
主機送風方式: 橫送軸流風扇	冰水機高度: 7.0m	冷卻機高度: 5.0m
重量: 6,800kg	管徑: 8B	管徑: 8B

專案執行邊界

- (1) 家樂福重慶店(台北市大同區重慶北路二段 171 號)空調冰水主機設備汰換，基線為 2 台 500RT 離心式冰水主機，專案為 1 台汰換為 400RT 磁浮離心式冰水主機。
- (2) 不包括空調系統附加設備(如閥件、水泵、風機、送風機等)。

專案實施前後示意圖



四、計算方法

家樂福重慶店原有 2 台 500 RT-Trane 老舊離心式冰水主機，為維持商場正常運轉須持續供應空調冷氣，採取交替運轉之模式操作。因 2 台既有冰水主機為同年份、同型號產品，環境條件皆相同之狀況下，故於基線用電量假設為同效率之設備進行計算。

依據減量方法的要求，該期間的耗電功率屬於變動負載，因此，應依據減量方法選項 (II) 進行基線排放量的計算。因已汰換的冰水主機無裝設電錶紀錄用電，故選擇以保留下來的同類型離心式冰水主機作為基線耗電量的檢測設備。

基線情境計算之參數數值由監控系統匯出近一年之運轉紀錄(因紀錄空間有限，僅能保存近一年之運轉紀錄)，包含冰水出回水溫度、冰水流量、冰水主機運轉電流百分比、外氣溫度及冷卻水出回水溫度等資訊；而計算排放量皆採最新取得之資料，如電力排放係數採最新公告之 108 年電力排放係數、設備效率於 109 年 7 月進行暫態量測，設備耗電則根據暫態量測及各月份空調平均負載計算用電量。

計算基準情境碳排放量時，透過實際運轉紀錄計算之數據推算及申報資料全年冰水主機最高用電量比對(全年空調最高用電量如附件 1 之圖 2 所示)，由計算結果來看，已低於設備申報用電，可確保減量額度不會有過度計算之情況。

基線情境

(一)老舊離心式冰水主機量測數據：

量測點	電壓 (V)	電流 (A)	運轉功率 (kW)	運轉容量 (RT)	運轉效率 (kW/RT)
改善前設備					
1	381.8	356	193.1	245	0.788
2	380.9	310.5	167.9	218.4	0.769
3	382	279.3	151.5	200.7	0.755
平均	381.6	315.3	170.8	221.4	0.772

(二)基線(108 年)比對用電量：1,352,894 kWh/年

1. 空調系統全年用電量：5,773,000 kWh/年*52.52% = 3,031,980 kWh/年。
2. 冰水主機全年用電量：3,031,980 kWh/年*61% = 1,849,508 kWh/年。
3. 計算全年冰水主機用電約：計算用電量 1,352,894 kWh/年 < 申報用電量 1,849,508 kWh/年，計算結果已較實際用電少約 26.9%，減量額度應有打折，以保守性原則，故以計算用電作為基準情境之耗電量。

(一)基線排放量計算

公式 (1) : $BE_y = E_{BL,y} \times EF_{CO_2,ELEC,y} + Q_{ref,BL} \times GWP_{ref,BL}$,

公式 (2) : $E_{BL,y} = \sum_i (n_i \times kWh_i) / (1 - I_y)$

1.設備規格及數量：

狀態	型式	型號	設備電功率		容量 (RT)	數量 (台)	全年運轉 時數	
			電壓(V)	功率 (kW)				
改善前	離心式	TRANE CVHF485	380	361	500	1	2,737.5	5,475
	離心式	TRANE CVHF485	380	361	500	1	2,737.5	

2.基線情境用電量及碳排放量：

月份	設備容量	台數 n_i	負載率	合計容量	運轉時間	累計運轉 容量	設備耗用能 量 kWh _i	改善前用電量
	A (RT)	(台)	B (%)	C=A*B (RT)	D (hr)	E=C*D (RT-hr)	F=0.772*E (RT-hr)	G=F/(1-3.97%) (kWh/yr)
1月	500	n_1 & n_2	45.2	226	232.5	105,090	81,129	84,483
2月			44.6	223	210	93,660	72,306	75,295
3月			51.4	257	232.5	119,505	92,258	96,072
4月			55.1	276	225	123,975	95,709	99,665
5月			68.1	341	232.5	158,333	122,233	127,286
6月			75.9	380	225	170,775	131,838	137,289
7月			77.2	386	232.5	179,490	138,566	144,295
8月			78.5	393	232.5	182,513	140,900	146,725
9月			69.5	348	225	156,375	120,722	125,712
10月			67.9	340	232.5	157,868	121,874	126,912
11月			55.7	279	225	125,325	96,751	100,751
12月			47.3	237	232.5	109,973	84,899	88,409
合計					2,737.5	1,682,880	1,299,183	1,352,894
冷媒逸散量 ($Q_{ref,BL} \times GWP_{ref,BL}$)						0		tCO ₂
碳排放量 (BE_y)						688,623		kg-CO ₂ e
						688.62		tCO ₂

項目	參數	定義/說明	數值	單位	數據來源
1	BE_y	y 年之基線排放量	688.62	tCO ₂ e	<input type="checkbox"/> 預設 <input checked="" type="checkbox"/> 監測 說明：根據計算求得之全年用電量，並乘上電力排碳係數，求得基準線碳排放量。
2	$E_{BL,y}$	y 年的基線用電量	1,352,894	kWh	<input type="checkbox"/> 預設 <input checked="" type="checkbox"/> 監測 說明：根據中央監控系統匯整出近一年運轉情形紀錄及改善前冰水主機額定運轉效率計算基線用電量，透過估計並與「非生產性質行業能源查核網路申報系統」全年用電量做比較，可確保基線用電不會有過度計算之情況。
3	$EF_{CO_2,ELEC,y}$	電力或電網排碳係數	0.509	Kg-CO ₂ e/kWh	<input type="checkbox"/> 預設 <input checked="" type="checkbox"/> 監測 說明：根據經濟部能源局公布之 108 年度電力排碳係數，並每年確認更新。
4	n_i	第 i 類設備數量	2	台	<input type="checkbox"/> 預設 <input checked="" type="checkbox"/> 監測 說明：_____以設備實際數量計算。本專案汰換設備數量為冰水主機 2 台
5	kWh_i	第 i 類設備耗用能量 (基線空調主機設備容量×每月負載率×運轉時間×單位耗能量 (0.772kW/RT))	1,299,183	kWh	<input type="checkbox"/> 預設 <input checked="" type="checkbox"/> 監測 說明：_____以量測冰水主機單位耗能(0.772 kW/RT)及監控系統匯出近一年之運轉時間、負載率計算單一設備之用電狀況
6	l_y	提供安裝之設備用電之電網 y 年年度的平均技術線路損失(運輸或分配)，以分數表示。若最近的數據無法取得或數據無	0.0397	無	<input type="checkbox"/> 預設 <input checked="" type="checkbox"/> 監測 說明：每年確認更新，依台電網站公開資料(台電近 10 年主要經營績效指標實績-線路損失率，網址： https://www.taipower.com

		法確認正確型或可信賴時，應使用預設值 0.1。			.tw/tc/page.aspx?mid=201)取得。
7	$Q_{ref,BL}$	基線中用來替代洩漏之冷媒的平均年用量	0.32	t	<p>■預設 □監測</p> <p>說明：依改善前設備銘牌顯示冷媒充填量為 700 磅(lb)，換算約為 0.32 噸(t)。</p>
8	$GWP_{ref,BL}$	專案實施前之冷媒全球暖化潛勢	0	tCO ₂ e/t	<p>■預設 □監測</p> <p>說明：專案實施前冷媒使用 R-123 冷媒，屬於 CFC 冷媒，非 IPCC 科學評估報告所列之 HFC 及 PFC 等種類之冷媒，不列入計算。</p>

(二)專案排放量計算 公式(3)： $PE_y = EP_{PJ,y} \times EF_{CO_2,y} + PE_{ref,y}$

公式(4)： $EP_{PJ,y} = \sum_i \sum_{i'} (n_i \times \rho_i \times o_i) / (1-l_y)$

公式(5)： $PE_{ref,y} = (Q_{ref,PJ,y}) \times GWP_{ref,PJ}$

計算之參數數值皆採最新取得之資料，如電力排放係數採最新公告之 108 年電力排放係數、新設備效率以欲汰換之設備額定效率，設備耗電則依基準情境之空調負載容量計算用電量。專案改善後都以新機為運轉主力而在年度定期保養維護時 改以原設備運轉。

1.設備規格及數量：(改善後設備規格如附件 5)

狀態	型式	型號	設備電功率		容量 (RT)	數量 (台)	全年運轉 時數	
			電壓(V)	功率 (kW)				
改善後	離心式	TRANE CVHF485	380	361	500	1	15	5,475
	磁浮離心式	堃霖 KLTW-400D	380	230.5	400	1	5,460	

2.專案情境用電量及碳排放量：

月份	設備容 量	台數 n_i	負載率	合計容 量	運轉時間	累計運轉 容量	設備耗用能量 kWh _i	改善後用電量 $EP_{PJ,y}$
	A (RT)	(台)	B (%)	C=A*B (RT)	D (hr)	E=C*D (RT-hr)	F=0.576*E (RT-hr)	G=F/(1-3.97%) (kWh/yr)
1月	400	n_1	56.5	226	465	105,090	60,532	63,034
2月			55.8	223	420	93,660	53,948	56,178
3月			64.3	257	465	119,505	68,835	71,681
4月			68.9	276	450	123,975	71,410	74,362
5月			85.1	341	465	158,333	91,200	94,970
6月			94.9	380	450	170,775	98,366	102,433
7月			96.5	386	465	179,490	103,386	107,660
8月			98.1	393	465	182,513	105,127	109,473
9月			86.9	348	450	156,375	90,072	93,796
10月			84.9	340	465	157,868	90,932	94,691
11月			69.6	279	450	125,325	72,187	75,172
12月			59.1	237	450	106,425	61,301	63,835
12月	500	n_2	47.4	237	15*	3,555	2,744	2,858
合計					5,475	1,682,888	970,040	1,010,143
冷媒逸散量($PE_{ref,y}$)						44.20	tCO ₂	
碳排放量(PE_y)						558,363	kg-CO ₂ e	
						558.36	tCO ₂	

* 400RT 冰水主機歲修維護

項	數據/參數	定義/說明	數值	單位	數據來源																		
1	PE_y	y 年之專案排放量	558.36	tCO ₂ e	<input type="checkbox"/> 預設 <input checked="" type="checkbox"/> 監測 說明：以中央監控量測記錄數值乘上當年度電力排碳係數，加上冷媒洩漏量求得專案排放量求得專案碳排放量。																		
2	$E_{PJ,y}$	y 年之專案用電量	1,010,143	kWh	<input type="checkbox"/> 預設 <input checked="" type="checkbox"/> 監測 說明：採冰水主機迴路用電紀錄值作為監測報告數據(如中央監控紀錄、冰水主機數位視窗顯示數值、定期抄表紀錄等)。																		
3	$EF_{CO_2,y}$	電力排碳係數	0.509	kg-CO ₂ e/kWh	<input type="checkbox"/> 預設 <input checked="" type="checkbox"/> 監測 說明 1：規劃期間根據經濟部能源局公布之 108 年度電力排碳係數。 說明 2：專案實施後查證採當年度最新公告之電力排放係數計算之，每年確認更新。																		
4	$PE_{ref,y}$	因冷媒洩漏而產生之專案活動排放量	44.2	tCO ₂ e	<input type="checkbox"/> 預設 <input checked="" type="checkbox"/> 監測 說明：_____依公式(5)進行計算																		
5	n_i	專案 y 年，第 i 類設備數量	2	台	<input type="checkbox"/> 預設 <input checked="" type="checkbox"/> 監測 說明：_____以設備實際數量計算																		
6	ρ_i	專案 y 年，第 i 類設備能源需求量 負載容量 x 專案設備效率(0.576kW/RT)	<table border="1"> <thead> <tr> <th>月份</th> <th>耗電功率</th> </tr> </thead> <tbody> <tr><td>1 月</td><td>130.2</td></tr> <tr><td>2 月</td><td>128.4</td></tr> <tr><td>3 月</td><td>148.0</td></tr> <tr><td>4 月</td><td>158.7</td></tr> <tr><td>5 月</td><td>196.1</td></tr> <tr><td>6 月</td><td>218.6</td></tr> <tr><td>7 月</td><td>222.3</td></tr> <tr><td>8 月</td><td>226.1</td></tr> </tbody> </table>	月份	耗電功率	1 月	130.2	2 月	128.4	3 月	148.0	4 月	158.7	5 月	196.1	6 月	218.6	7 月	222.3	8 月	226.1	kW	<input type="checkbox"/> 預設 <input checked="" type="checkbox"/> 監測 說明：_____根據專案設備實際監測取得每個月實際耗電功率
月份	耗電功率																						
1 月	130.2																						
2 月	128.4																						
3 月	148.0																						
4 月	158.7																						
5 月	196.1																						
6 月	218.6																						
7 月	222.3																						
8 月	226.1																						

			9 月	200.2		
			10 月	195.6		
			11 月	160.4		
			12 月	136.2		
7	O_i	專案 y 年，第 i 類設備平均運轉時數	月份	運時數	hr	<input type="checkbox"/> 預設 <input checked="" type="checkbox"/> 監測 說明：_____ 分別統計專案設備每個月實際運轉小時計算
			1 月	465		
			2 月	420		
			3 月	465		
			4 月	450		
			5 月	465		
			6 月	450		
			7 月	465		
			8 月	465		
			9 月	450		
			10 月	465		
			11 月	450		
			12 月	450		
8	l_y	提供安裝之設備用電之電網 y 年年度的平均技術線路損失(運輸或分配)，以分數表示。若最近的數據無法取得或數據無法確認正確型或可信賴時，應使用預設值 0.1。	0.0397		無	<input type="checkbox"/> 預設 <input checked="" type="checkbox"/> 監測 說明：每年確認更新，依台電網站公開資料(台電近 10 年主要經營績效指標實績-線路損失率，網址： https://www.taipower.com.tw/tc/page.aspx?mid=201)取得。
9	$Q_{ref,PJ,y}$	專案活動中用來替代冷媒的平均洩漏量	0.034		t	<input type="checkbox"/> 預設 <input checked="" type="checkbox"/> 監測 說明：_____ 依專案實施後設備之冷媒填充量(0.4t)乘上其逸散率(8.5%)計算。其中，逸散率係 IPCC 建議值 (IPCC Good Practice Guidelines)，冰水主機排放因子約 2~15%，取平均值 8.5% 做計算

10	GWP_{ref,PJ}	專案活動所使用冷媒之全球暖化潛勢	1,300	tCO ₂ e/t	<input checked="" type="checkbox"/> 預設 <input type="checkbox"/> 監測 說明：_____ IPCC 第二次評估報告(1995)公布 R-134A 暖化潛勢為1,300
----	-----------------------------	------------------	-------	----------------------	--------------------------------------------------------------------------------------------------------------------------

(三)洩漏量計算，公式()： $PE_{ref,v} = (Q_{ref,PJ,v}) * GWP_{ref,PJ}$ 不適用。相關冷媒逸散已計算於基線(一)及專案減量(二)公式內。另本專案既有空調主機汰換後已直接報廢，無移至其他製程使用之情形，無需考慮移轉洩漏量。

(四) 減量計算=(一)基線排放量-[(二)專案排放量計算+(三)洩漏量]；

公式(6)： $ER_y = (BE_y - PE_y) - LE_y$

1.減量成效計算(四捨五入)：

改善前			改善後			項目	數值	單位
項目	數值	單位	項目	數值	單位	節能量	342,751	kwh
基線情境用電量	1,352,894	kWh	專案用電量	1,010,143	kWh	減碳量	131,000	kg
基線情境排碳量	689	tCO ₂	專案排碳量	558	tCO ₂		131	噸
基線情境洩漏量	0	tCO ₂	專案洩漏量	0	tCO ₂			

2.專案執行後每年預估減碳量(四捨五入)：

計入期	期間	基線排放(tCO ₂)	專案排放(tCO ₂)	洩露排放	減量(tCO ₂)
第一年	110.08.13~111.08.12	689	558	0	131
第二年	111.08.13~112.08.12	689	558	0	131
第三年	112.08.13~113.08.12	689	558	0	131
第四年	113.08.13~114.08.12	689	558	0	131
第五年	114.08.13~115.08.12	689	558	0	131
第六年	115.08.13~116.08.12	689	558	0	131
第七年	116.08.13~117.08.12	689	558	0	131
第八年	117.08.13~118.08.12	689	558	0	131
第九年	118.08.13~119.08.12	689	558	0	131
第十年	119.08.13~120.08.12	689	558	0	131
計入期合計		6,890	5,580	0	1,310

項	數據/參數	定義/說明	數值	單位	數據來源
1	ER _y	年減碳量	131	tCO ₂	<input checked="" type="checkbox"/> 預設 <input checked="" type="checkbox"/> 監測 說明：透過基準情境計算碳排放量扣除專案執行後實際監測用電量後換算之碳排放量，即為年減碳量。
2	LE _y	年洩漏量	0	tCO ₂	<input type="checkbox"/> 預設 <input type="checkbox"/> 監測 說明：_____ 非技術移轉洩漏之情況

五、環境衝擊分析與公眾意見

環境衝擊分析	本專案以高效率磁浮離心式冰水主機設備取代既有使用之老舊離心式冰水主機設備，設備安裝位置於家樂福台北重慶店停車場 7F 之冰水主機機房內，為原冰水主機機房設置位置未更動，並不會衍生新的廢氣、廢水等環境衝擊。家樂福台北重慶店進行冰水主機設備改善專案，除了可以穩定系統運轉、有效提升能源使用效率外，
--------	----------------------------------------------------------------------------------------------------------------------------------------------------

	<p>將可減少電力耗用，降低溫室氣體排放量，可降低環境衝擊。</p> <p>另專案活動汰換冰水主機已確實進行報廢，依報廢紀錄作為佐證，確保後續無洩漏行為。</p>
公眾意見	<p>因本專案改善之範圍為封閉式不對外之空間，為家樂福台北重慶店停車場 7F 之冰水主機機房內，平時皆有做門禁管制，且維持改善前之空調供應。本公司於顧客服務中心調查空調改善影響，顯示新設備安裝完畢至今皆未有民眾反映空調不足之情況。</p>