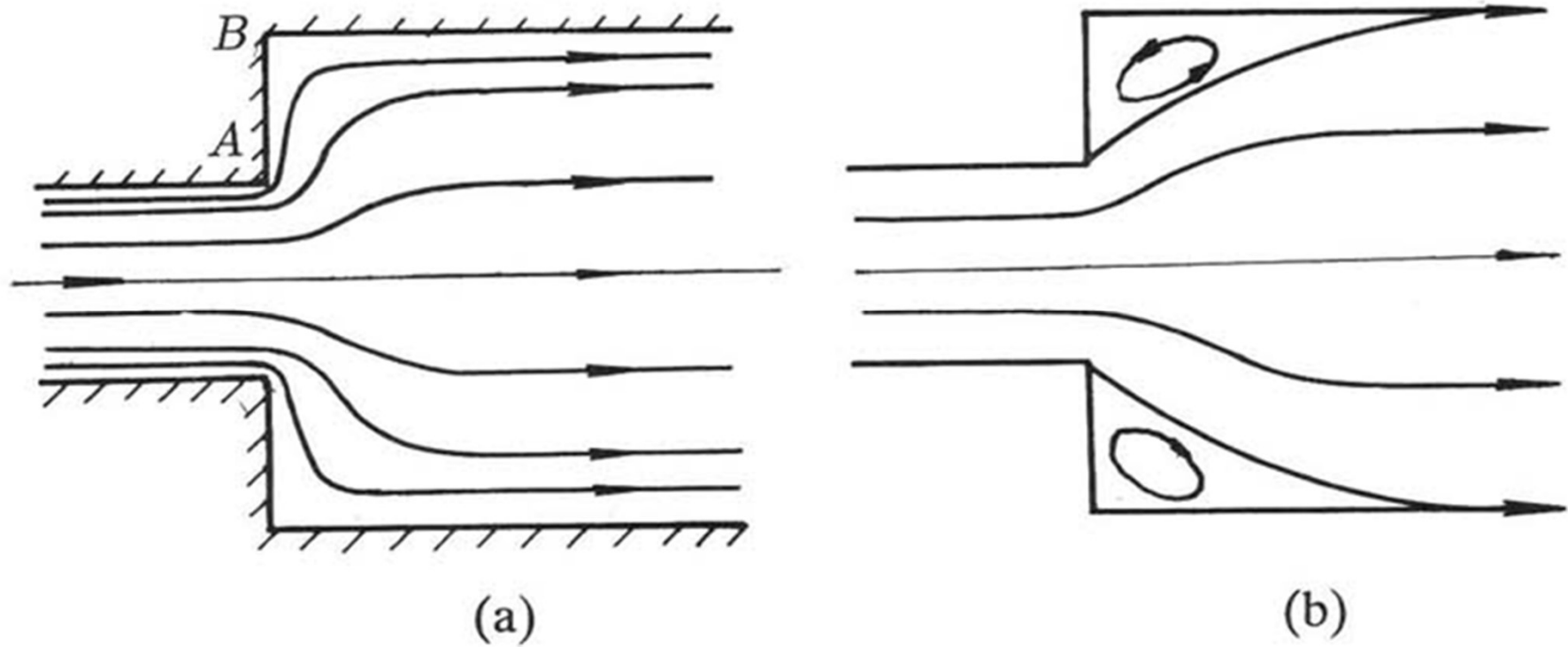


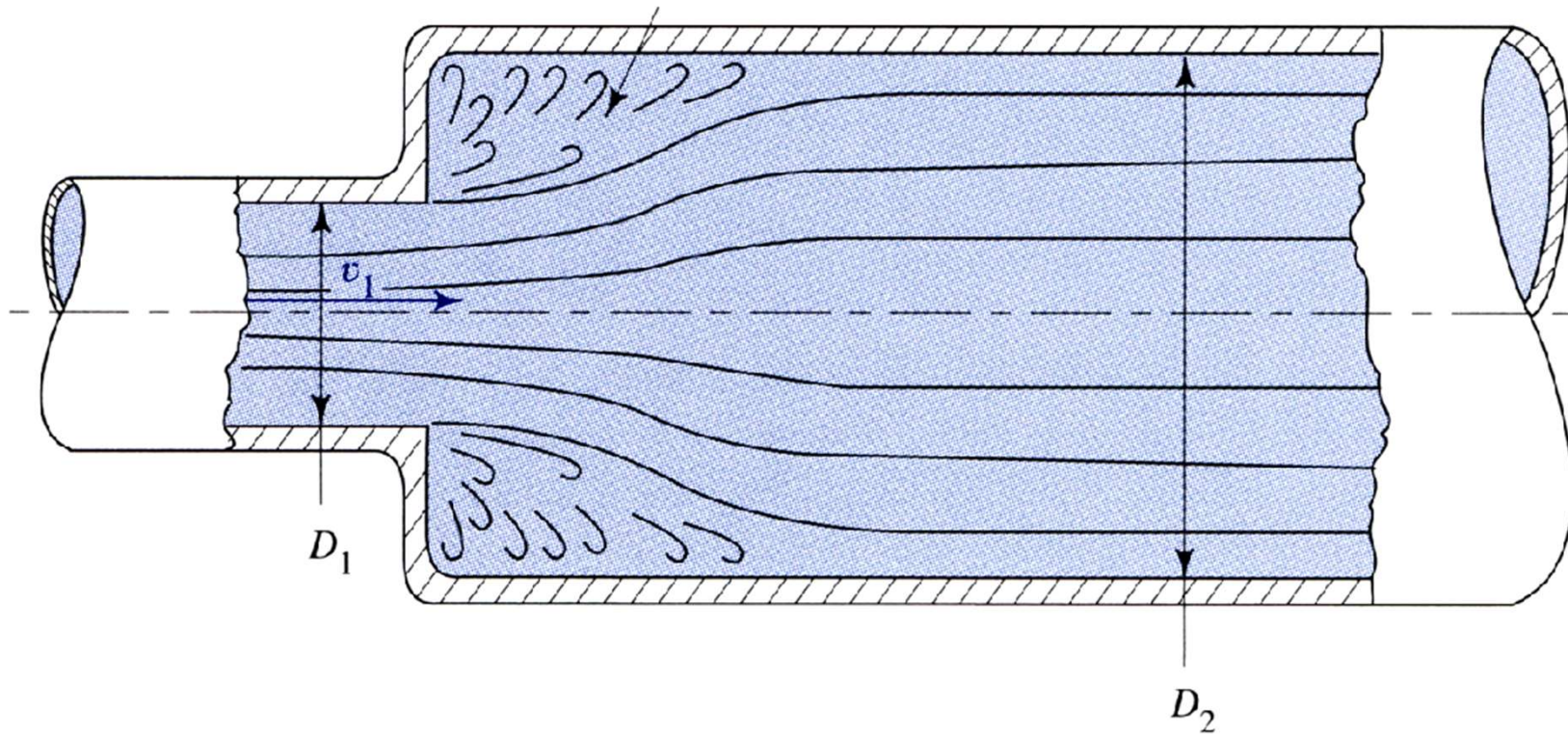
# 管內流動型態

簡煥然

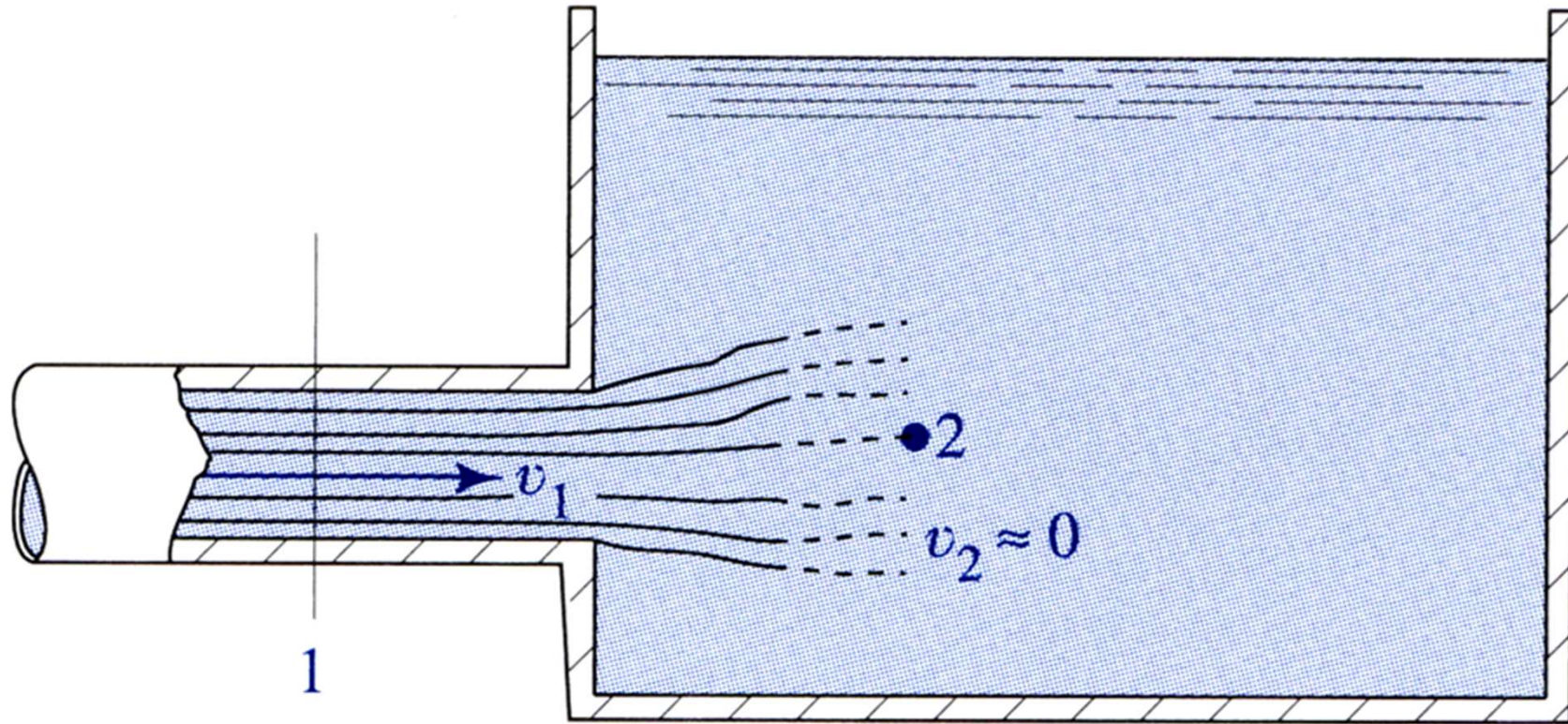
# 管內流動現象與損失



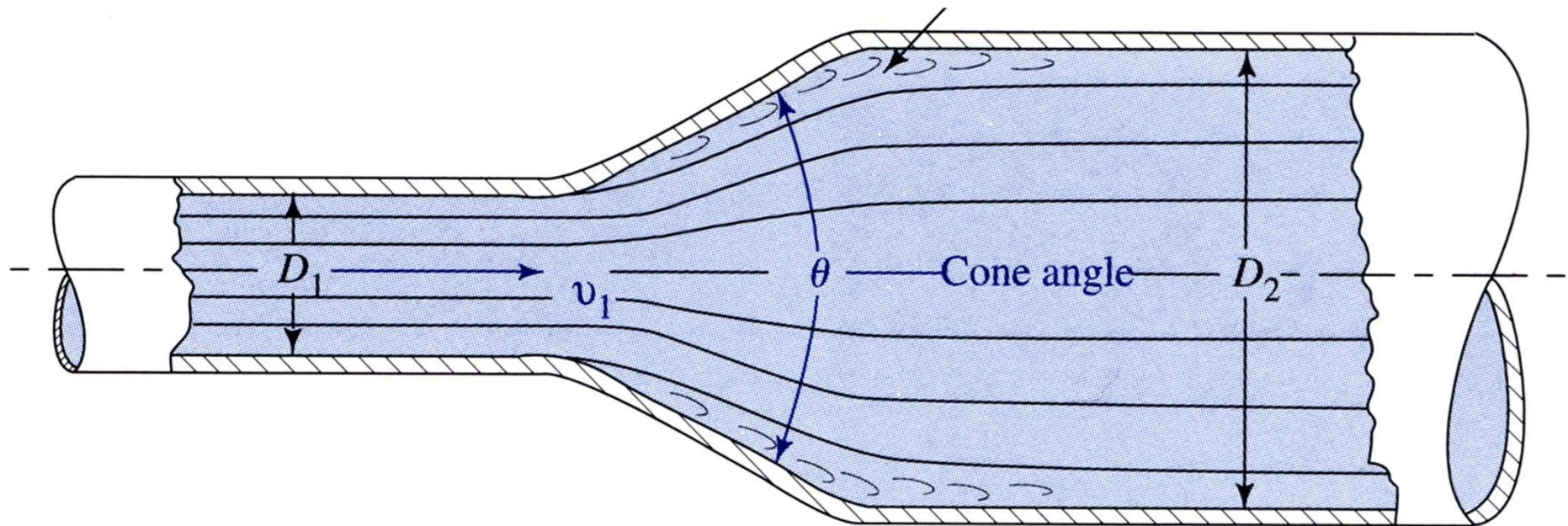
資料來源：網路、



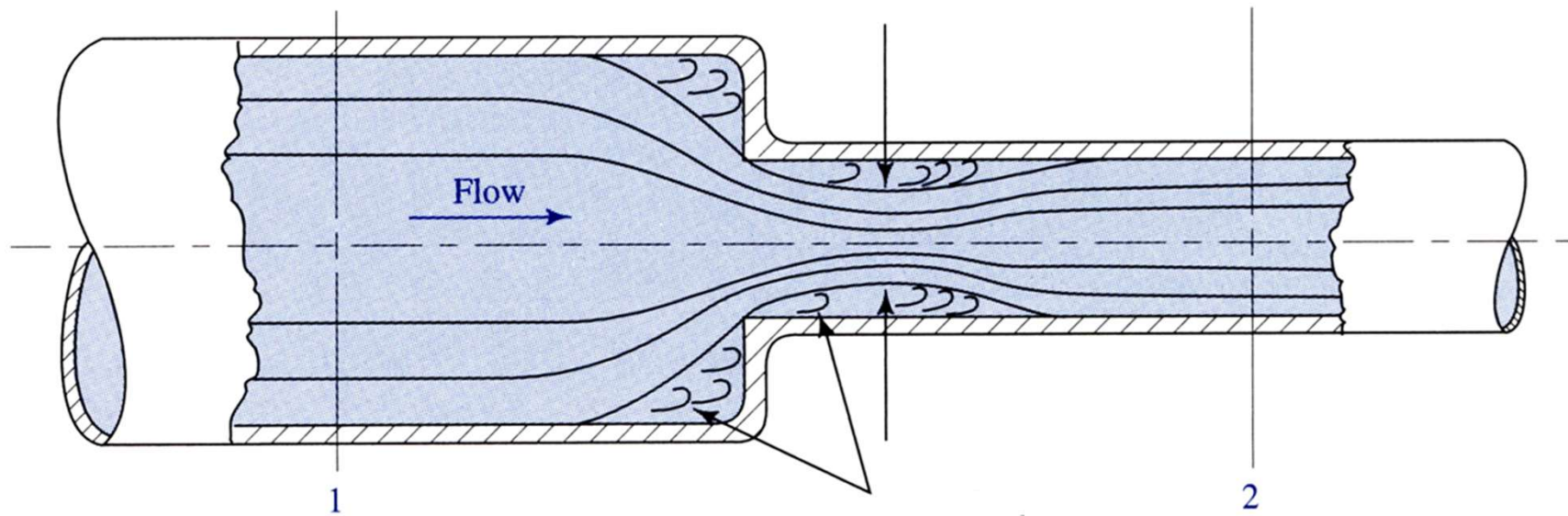
資料來源：網路、



資料來源：網路、

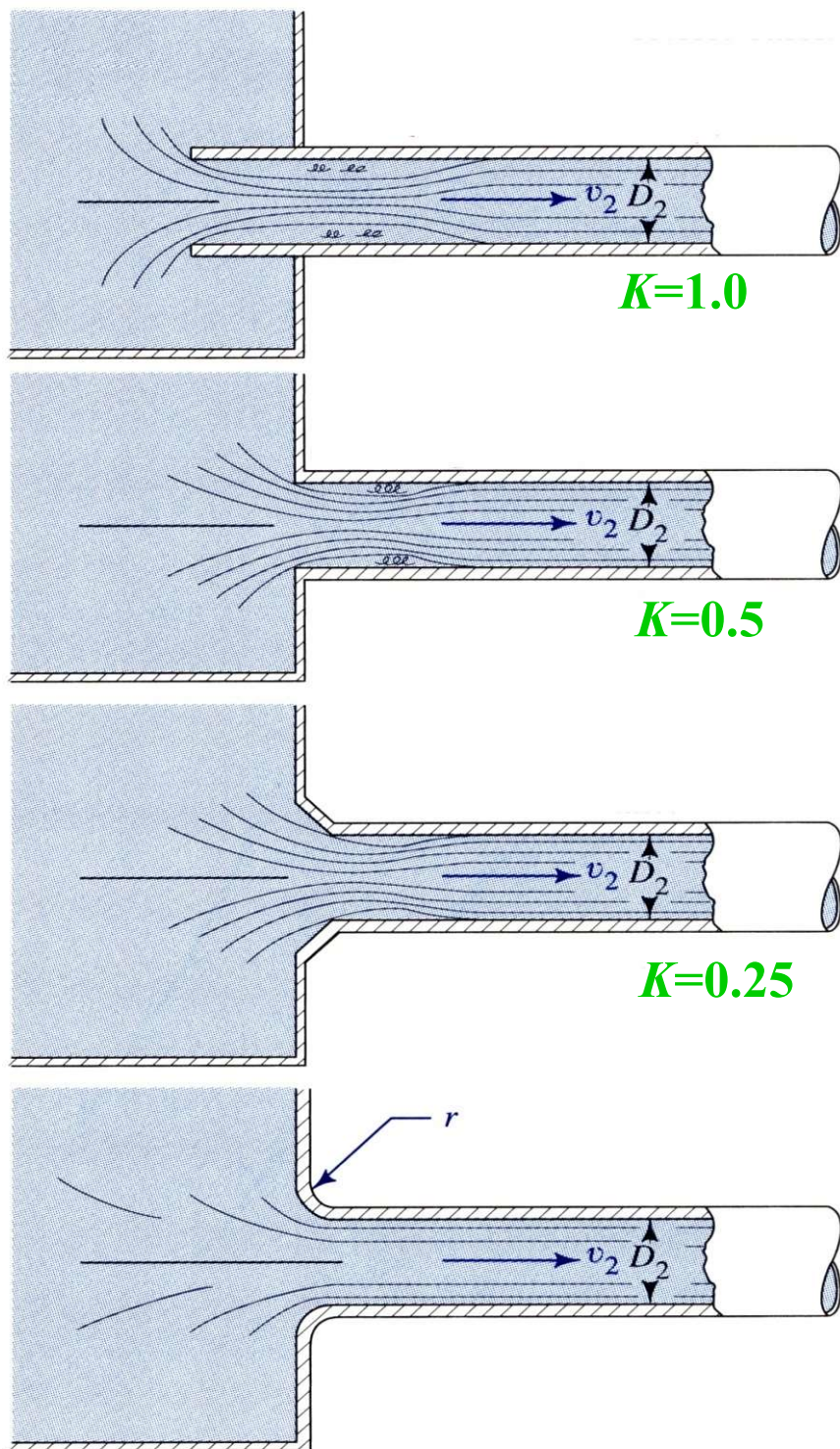


資料來源：網路、



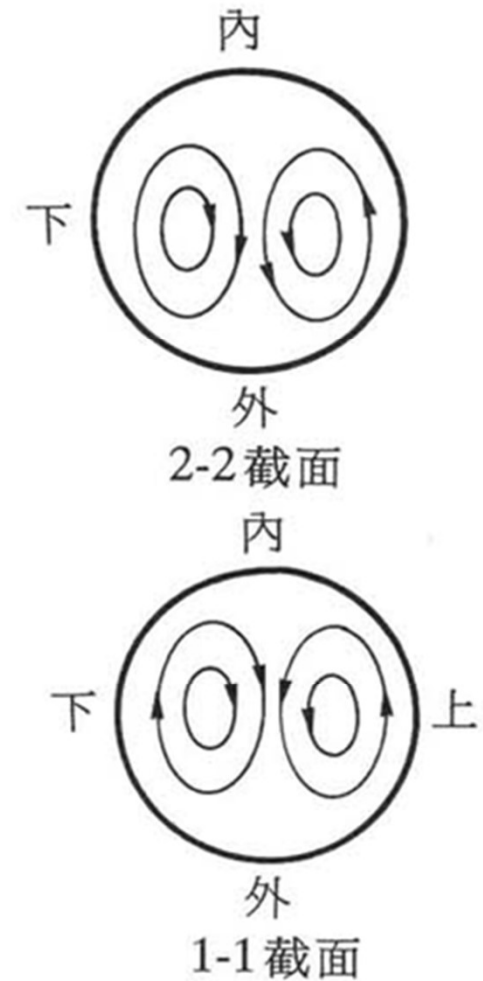
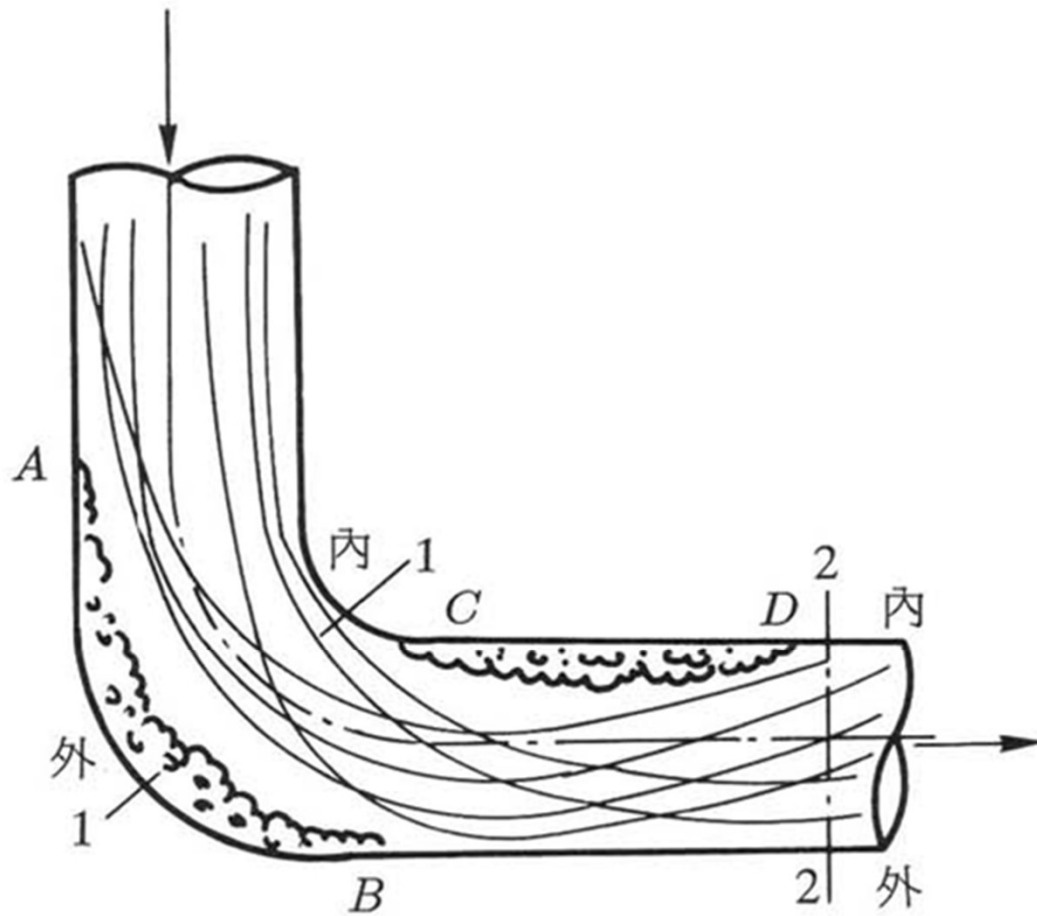
資料來源：網路、

大水槽



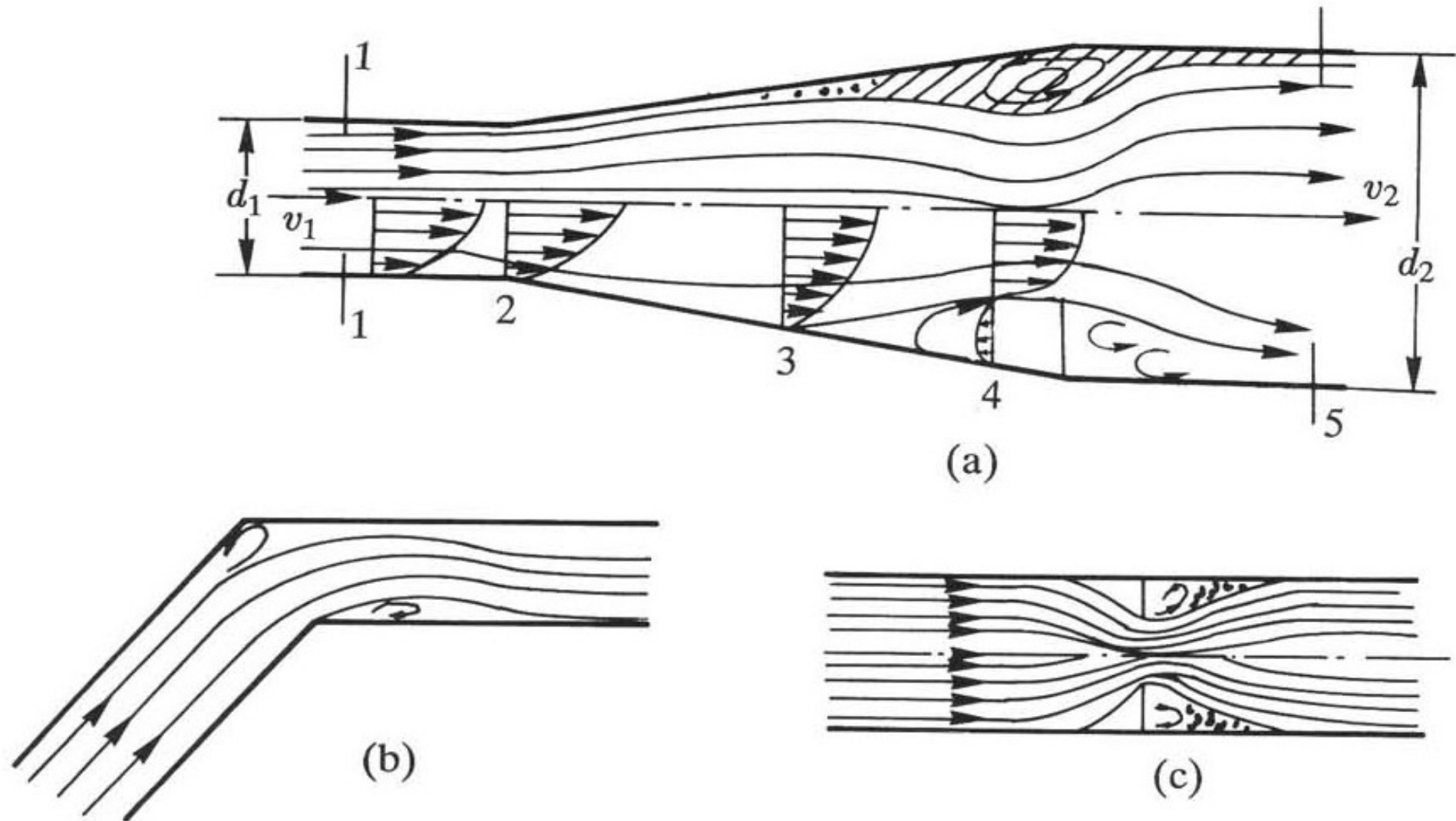
資料來源：網路、

$r/D_2$	$K$
0	0.50
0.02	0.28
0.04	0.24
0.06	0.15
0.10	0.09
>0.15	0.04



資料來源：網路、





資料來源：網路、