

# 離心泵原理與結構分類(一)

簡煥然

泵浦媒體圖書館

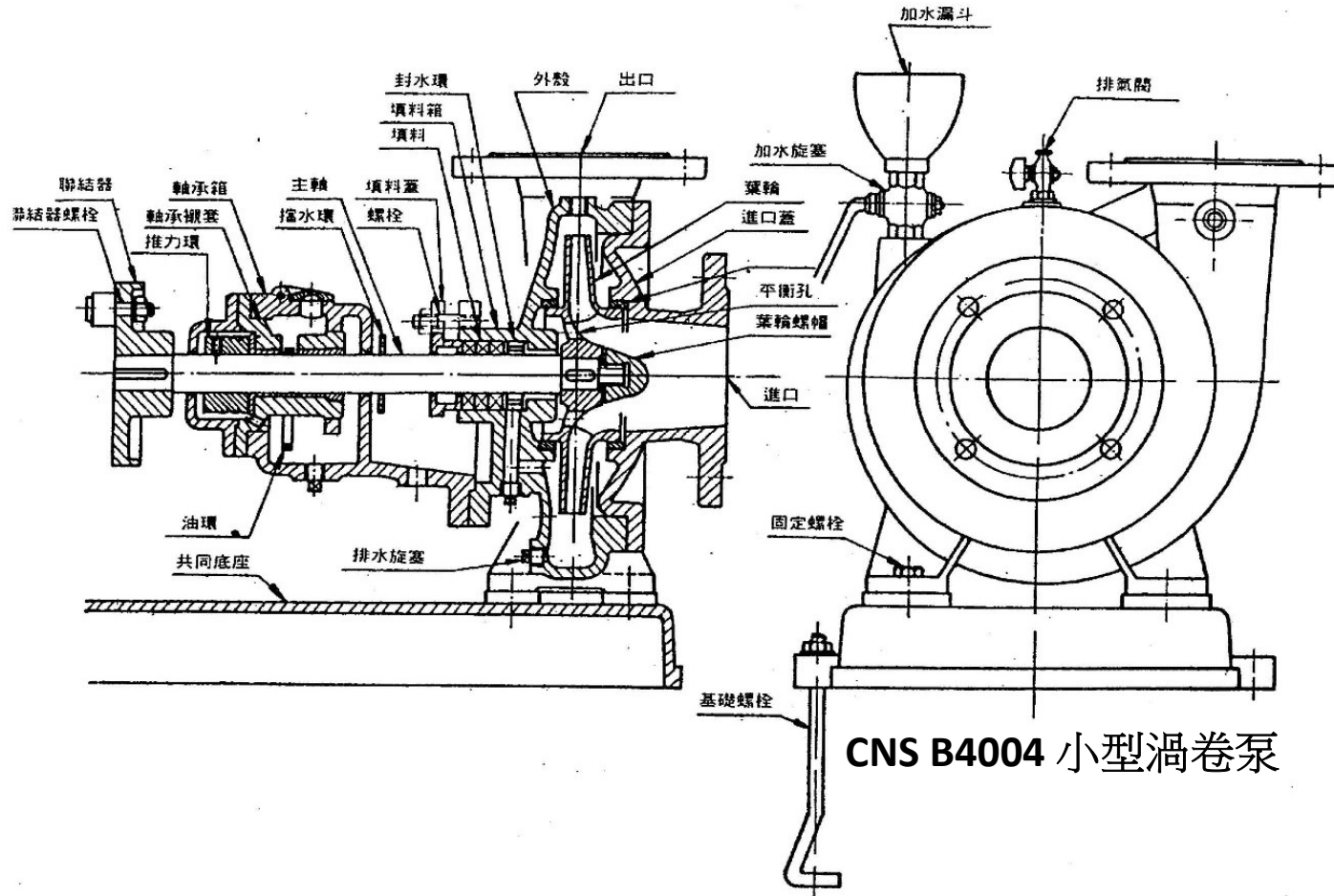
[www.uberty.com.tw](http://www.uberty.com.tw)

Huanjan.chien@gmail.com

0937828709

# 一、離心泵CNS/ISO2858 ESOB

圖 1 名稱說明圖





三錦泵浦 ESOB

Chem Plus 標準離心製程泵

SOH/SCH臥式離心泵浦

用途：製程用泵浦。石化工業、紡織染整工業、食品工業、化學工業、一般工廠給水、高樓給水、冷卻水、循環水、廢污水處理及強酸鹼腐蝕液、高溫高壓液體等特殊液體皆可使用。

<https://www.sunny-king.com.tw/product.php?id=37>



## 永大YTA高效率離心式渦卷泵浦 ESCC

[https://www.ytpump.com.tw/productdetail\\_tw.php?id=63](https://www.ytpump.com.tw/productdetail_tw.php?id=63)

### 1.高效率節能

- 符合歐盟清水泵能效指令，效率指標(MEI) $\geq 0.4$

### 2.運轉維修保養簡單

- 直結式設計，顧客安裝時節省空間且運轉前無須對心

- 背拉式設計，保養維修檢測時，顧客無須移動入出口銜接管路

- 軸封採自潤式設計，顧客無須另接外來水潤滑

- YTA全系列軸心與軸封規格僅三種，顧客維修備料容易

### 3.泵浦設計規格

- 符合ISO2858國際標準尺寸

- 馬達採用IEC國際標準馬達

- 泵殼耐壓16 bar

- 法蘭規格JIS 10K、ANSI 150LB、DIN PN16

## 渦流式同軸抽水機



光泉渦流式同軸泵浦 ESCC  
運轉特性範圍廣泛，大水水泵浦與高揚程  
泵浦都可在空調與給水使用。

<https://kcp.com.tw/%E6%B3%B5%E6%B5%A6%E7%94%A2%E5%93%81>



## 永大YSA高效率離心式渦卷泵浦 ESOB

[https://www.ytpump.com.tw/productdetail\\_tw.php?id=39](https://www.ytpump.com.tw/productdetail_tw.php?id=39)

### 1.高效率節能

·符合歐盟清水泵能效指令，效率指標(MEI) $\geq$ 0.4

### 2.運轉維修保養簡單

·背拉式設計，保養維修檢測時，顧客無須移動入出口銜接管路

·軸封採自潤式設計，顧客無須另接外來水潤滑

·YSA全系列軸心與軸封規格僅四種，顧客維修備料容易

### 3.泵浦設計規格

·符合ISO2858國際標準尺寸

·馬達採用IEC國際標準馬達

·泵殼耐壓16 bar

·法蘭規格JIS 10K、ANSI 150LB、DIN PN16

## 二、立式管道離心泵



### 三錦泵浦

SCV 豎軸離心式管線泵浦-ESCCI

<https://www.sunny-king.com.tw/productdetail.php?id=242>

用途：造船工業、石化工業、紡織染整工業、食品工業、化學工業、一般工廠給水、高樓給水、冷卻水、循環水、廢污水處理及強酸鹼腐蝕液、高溫高壓液體等特殊液體皆可使用。

可做為長距離輸送管線加壓泵浦



大泉FI型 同軸立式渦卷泵 ESCCI  
泵浦材質可選配304不鏽鋼

<https://www.tcwpump.com/portfolio/items/fi>



### 三、不鏽鋼直結式離心泵

**連續24小時  
運轉使用**

**不銹鋼葉輪  
可搭配IE3高效率馬達**

**高壓內張  
成型機製作**



**COZY.**  
BREATHE DEEP ENJOY LIFE  
舒適生活家電館

川山  
**SV型 川山不鏽鋼渦流泵浦**

**全新公司貨  
售後享保固**

圖片僅供參考 請以實際內容物為準

山川牌不銹鋼泵浦 ESCC

<http://www.kw-pump.com.tw/tw/%E7%94%A2%E5%93%81%E4%BB%8B%E7%B4%B9.html>

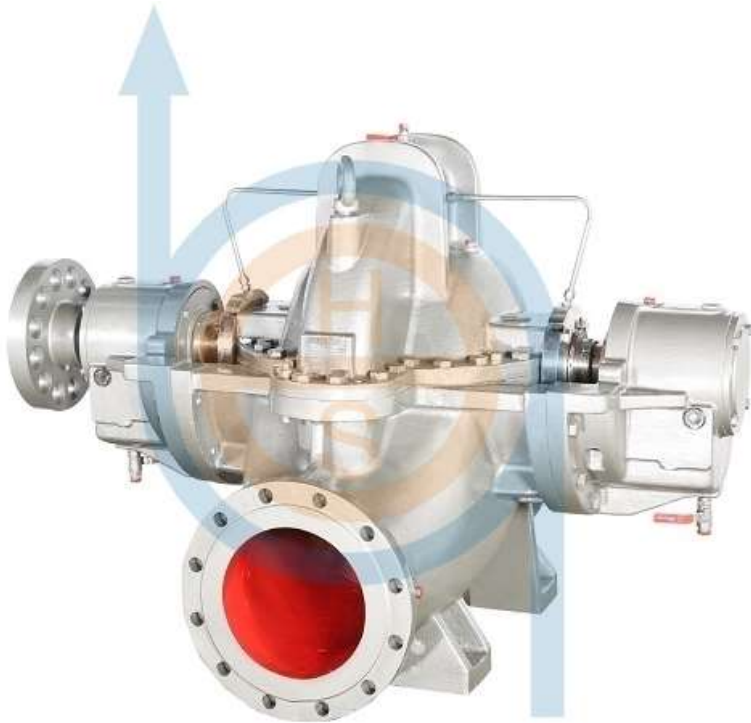
主要用在水量大及高揚程，可連續24小時持續運轉使用，適用場所如下：

家用市場：一般住宅、農舍、果園

工業市場：製程供水、冷卻水塔循環用水、冷熱水使用

商業市場：旅館、餐廳、辦公大樓、百貨公司、學校

#### 四、水平分離雙吸離心泵



宏旭泵浦

FSM雙吸式泵浦

<http://www.hspumptw.com/index.php?r=site/product>

用途

- 1.農業用
- 2.供水用
- 3.工業循環水用
- 4.工地(緊急)排水
- 5.其他一般用途

特點

- 1.特殊軸封及襯套設計,可保護軸免於磨損。
- 2.背對背雙吸式葉輪設計,使軸向推力完全抵消。
- 3.特殊軸套結構,可依需要在使用現場即可改變泵浦旋轉方向,不需更替或增減零件。
- 4.吸力特強,可在較低的NPSH操作。
- 5.水量輸送特大,運轉效率高。

## 五、豎軸式多級離心泵



三太泵浦 MS-V

BHP 豎軸離心透平泵浦

<https://www.santaipumps.com.tw/tw/product/p02.aspx?kind=13>

- 單或多段、底部吸入、密閉式或開放式葉輪用途：深井用、空調水循環用、海水之抽送
- 水量：~15 M<sup>3</sup>/MIN(60HZ) ~12.5 M<sup>3</sup>/MIN(50HZ)
- 揚程：~195M(60HZ) ~135M(50HZ)

## 六、沉水式深井泵



泉溢電機 MSS

<https://www.cpem.com.tw/tw/product/submersible-pumps.html>

本產品是採用的水潤滑設計，無填充任何潤滑油，避免因水泵損壞時造成使用水環境污染，屬環保型產品。定子外管由不銹鋼焊接，內有不銹鋼內襯，由環氧樹脂填灌密封提供良好絕緣效果，耐腐蝕、散熱快，抗深水壓力使用。

馬力範圍：5 HP ~ 1000 HP, 1.5 KW ~ 300 KW

揚程範圍：3M ~ 300 M, 10 呎(ft) ~ 1000 呎(ft)

出水量範圍：

26 GPM ~ 13200 GPM

0.1 m<sup>3</sup>/min ~ 50 m<sup>3</sup>/min

140 CMD ~ 72000 CMD

影片動畫

- 專利智權
- 泵浦
  - 水錘泵
  - 螺旋泵
  - 離心泵
  - 手搖水泵
  - 汗水泵
  - 沉水加壓泵
  - 深井泵
  - 家用加壓泵
  - 正排量泵
  - 立式多級泵
  - 豎軸多級泵
  - 雙吸泵
  - 再生泵/齒輪泵
  - 泵浦機組
  - 罐裝泵浦
  - 磁力泵
  - 管道泵
  - 自吸泵

影片動畫

請輸入關鍵字

- 2024-08-20  
2021-沉水馬達變成鐘乳石!!沉水馬達更換
- 2024-08-20  
2023-想輕鬆換深井馬達卻遇到這種難題
- 2024-08-20  
2022-大井加壓馬達內部長這樣！泵浦裝錯了?加壓馬達和抽水馬達到底有什麼差別?
- 2024-08-20  
2024-水錘泵的原理动画，它的机械设计真是太巧妙了！
- 2024-08-20  
2022-不用油不用电的水錘泵，轻松将水从低处抽到高处
- 2024-08-20  
2022-螺杆泵是什么？螺旋的杆子转动起来，发生了有趣的现象
- 2024-08-20  
2021-Mohno Pump 構造與原理
- 2024-08-20  
2024-旋渦泵是如何抽水的，动画展示其原理，谁发明的真是太聪明了

快速連結

- 普士電業股份有限公司
- 康普艾節能科技股份有限公司
- 亨龍電機股份有限公司
- 萬事興實業有限公司
- 泉溢電機工廠股份有限公司
- 三錦機器股份有限公司
- 川久機電有限公司